

Société Anonyme  
**ANDRÉ CITROËN**

Capital : 256.200.000 Nouveaux Francs

117 à 167, Quai André Citroën  
PARIS XV<sup>ème</sup>

METHODS REPARATIONS

Paris, le 20 Février 1961

NOTE TECHNIQUE  
A MM. LES CONCESSIONNAIRES

N° 739

**CONFIDENTIELLE**  
(Droits de reproduction réservés)

## DS 19 - ID. T.T. - H - T. 23

### VILEBREQUIN

#### MODIFICATION DU PALIER CÔTÉ DISTRIBUTION

Copie de la présente note est adressée à MM. les Agents.

## VILEBREQUIN

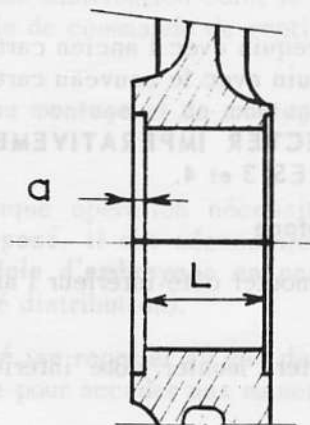
### MODIFICATION DU PALIER CÔTÉ DISTRIBUTION

Depuis Janvier 1961, les véhicules DS 19, ID. T.T. H et T.23 sont équipés de moteurs dont le palier de vilebrequin, côté distribution est modifié.

#### I - MOTEURS DE DS 19 ET ID. T.T.

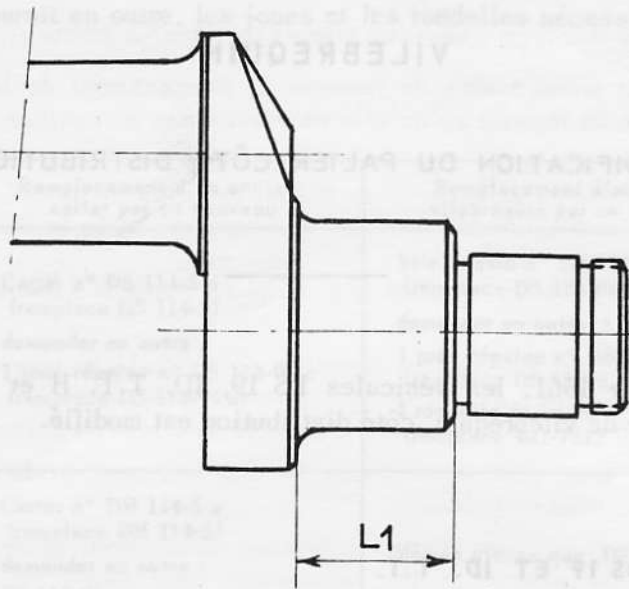
##### 1°) Modifications apportées :

- a) Les joues de coussinet AR (en bronze, épaisseur 4 mm) sont remplacées par des joues réglées (jouis Vandervell, épaisseur 2,3 mm)
- b) La largeur du palier AR du carter moteur est augmentée, la cote **L** passe de 35,99 mm à 37,7 mm, la profondeur **a** du logement de la joue (côté intérieur du carter) est diminuée (de 2 mm elle passe à 1,4 mm)



- Avec l'ancien vilebrequin, monter l'ancienne joue en bronze (e = 4 mm) côté extérieur du carter et l'ancienne tondelle de botte (e = 2 mm)
- Avec le nouveau vilebrequin, monter la nouvelle joue réglée (e = 2,3 mm) côté extérieur du carter et la nouvelle tondelle de botte (e = 0,7 mm)

- c) La largeur du palier AR du vilebrequin est diminuée, la cote  $L_1$  passe de 44,1 mm à 42,3 mm.



- d) La rondelle de butée d'épaisseur 5 mm n° 461751 est remplacée par une rondelle d'épaisseur 6,7 mm n° DS 121-99a (voir fig. 1 et 2).
- e) Le dépassement de la goupille mécanindus n° 617005 dans le chapeau de palier est ramené de 2,5 à 1,5 mm.

## 2°) Réparation

- a) La figure 1 représente l'ancien montage, la figure 2 représente le nouveau.
- b) Les carters et les vilebrequins sont interchangeables, c'est-à-dire qu'il est possible de monter :
- Le nouveau vilebrequin avec l'ancien carter.
  - L'ancien vilebrequin avec le nouveau carter.

**A CONDITION DE RESPECTER IMPERATIVEMENT** les empilages de pièces représentées sur les FIGURES 3 et 4.

### c) Règles générales de montage

- Avec l'ancien carter, monter côté intérieur l'ancienne joue de coussinet AR en bronze ( $e = 4$  mm)
- Avec le nouveau carter, monter côté intérieur la nouvelle joue réglée ( $e = 2,3$  mm)
- Avec l'ancien vilebrequin, monter l'ancienne joue en bronze ( $e = 4$  mm) côté extérieur du carter et l'ancienne rondelle de butée ( $e = 5$  mm)
- Avec le nouveau vilebrequin, monter la nouvelle joue réglée ( $e = 2,3$  mm) côté extérieur du carter et la nouvelle rondelle de butée ( $e = 6,7$  mm)

d) Les joues régulées ( $e = 2,3 \text{ mm}$ ) doivent être montées de manière à ce que la face régulée soit en contact du vilebrequin (La face régulée possède un chanfrein sur l'alésage).

e) **Cas du montage : nouveau vilebrequin-ancien carter (fig. 3)**

**Il faut prendre soin de ramener le dépassement de la goupille à la cote de 1,5 mm de façon à ce qu'elle ne vienne pas au contact de la rondelle de butée.**

La profondeur du trou de logement de cette goupille permet dans la plupart des cas de l'enfoncer d'un millimètre sans difficulté. Dans le cas contraire, il est nécessaire de diminuer sa longueur, ou de la remplacer.

f) **Cas du nouveau montage (fig. 2) et du montage : ancien vilebrequin - nouveau carter (fig. 4)**

Le déplacement latéral possible du vilebrequin (écrou de blocage du pignon de vilebrequin n° 461 494 non monté) est supérieur à la profondeur ( $a = 1,4 \text{ mm}$ ) du logement de la joue régulée (côté intérieur du carter).

Cette joue peut donc sortir de son logement si le vilebrequin s'écarte du palier, côté distribution.

Avant et pendant chaque opération nécessitant la dépose de l'écrou de blocage du pignon, il est nécessaire pour éviter que la joue sorte de son logement, **de pousser le vilebrequin vers le palier, côté distribution (Voir flèche fig. 2 et 4)** à l'aide d'un levier ou d'un coin oblique placé entre un maneton du vilebrequin et le carter (tout travail effectué sur la distribution nécessite la dépose du carter inférieur n° D 132-98).

## II - MOTEURS DE H ET DE T 23

Les modifications apportées et les problèmes de réparation sont identiques à ceux concernant les moteurs équipant les DS 19 et ID. T.T. (*se reporter au chapitre I*).

Toutefois, le palier côté distribution étant le palier AV, il est possible de travailler sur la distribution (ou la poulie de commande de ventilateur) sans déposer le moteur.

**Cas du nouveau montage et du montage : ancien vilebrequin - nouveau carter (voir § 2 f)**

Avant et pendant chaque opération nécessitant la dépose de l'écrou de blocage n° 461 494, le **moteur non déposé**, il est nécessaire, pour éviter que la joue sorte de son logement de **maintenir la pédale d'embrayage en position « débrayée »** (ce qui maintient le vilebrequin vers le palier, côté distribution).

Si le moteur est déposé, se reporter au cas du moteur de DS 19. (La dépose du carter inférieur n° D 132-98 s'impose pour accéder aux manetons du vilebrequin).

### III - PIÈCES LIVREES PAR NOTRE SERVICE DES PIÈCES DETACHEES

Le service des Pièces détachées ne livre plus que les nouveaux carters et les nouveaux vilebrequins. Il fournit en outre, les joues et les rondelles nécessaires pour compléter les montages.

Type de Véhicules	Remplacement d'un ancien carter par un nouveau	Remplacement d'un ancien vilebrequin par un nouveau
<b>DS 19</b>	Carter n° DS 114-5 d (remplace DS 114-5) <b>demander en outre :</b> 1 joue régulée n° DS 113-91 c (remplace DS 113-91 a)	Vilebrequin n° DS 121-04 K (remplace DS 121-04) <b>demander en outre :</b> 1 joue régulée n° DS 113-91 c (remplace DS 113-91 b) 1 rondelle de butée n° DS 121-99a (remplace 461-751)
<b>ID. T. T</b>	Carter n° DM 114-5 a (remplace DM 114-5) <b>demander en outre :</b> DS 113-91 c	Mêmes pièces que DS 19
<b>H T 23</b>	Mêmes pièces que DS 19	Vilebrequin n° H 121-04 m (remplace H 121-04 d) <b>demander en outre :</b> DS 113-91 c et DS 121-99 a

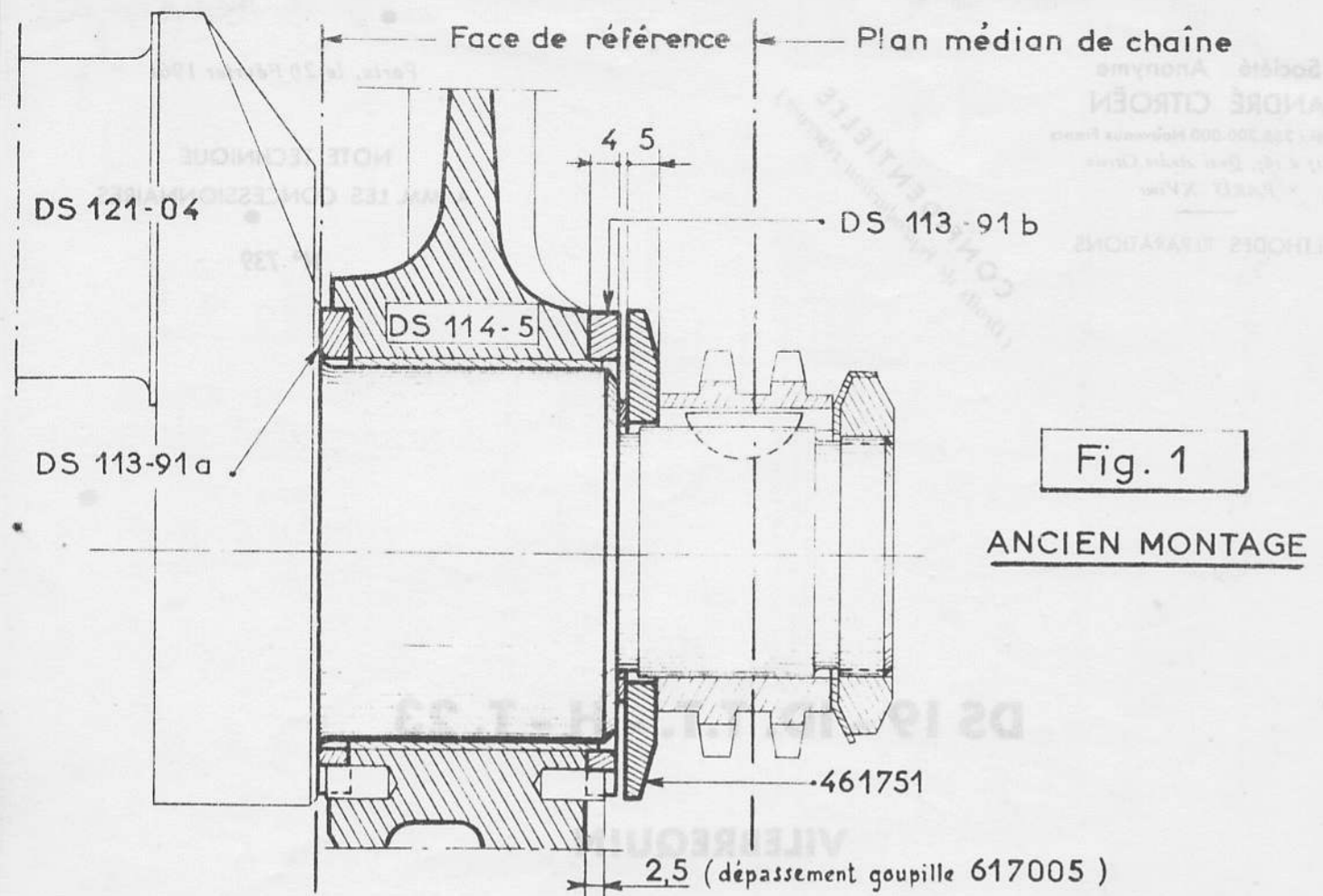


Fig. 1

ANCIEN MONTAGE

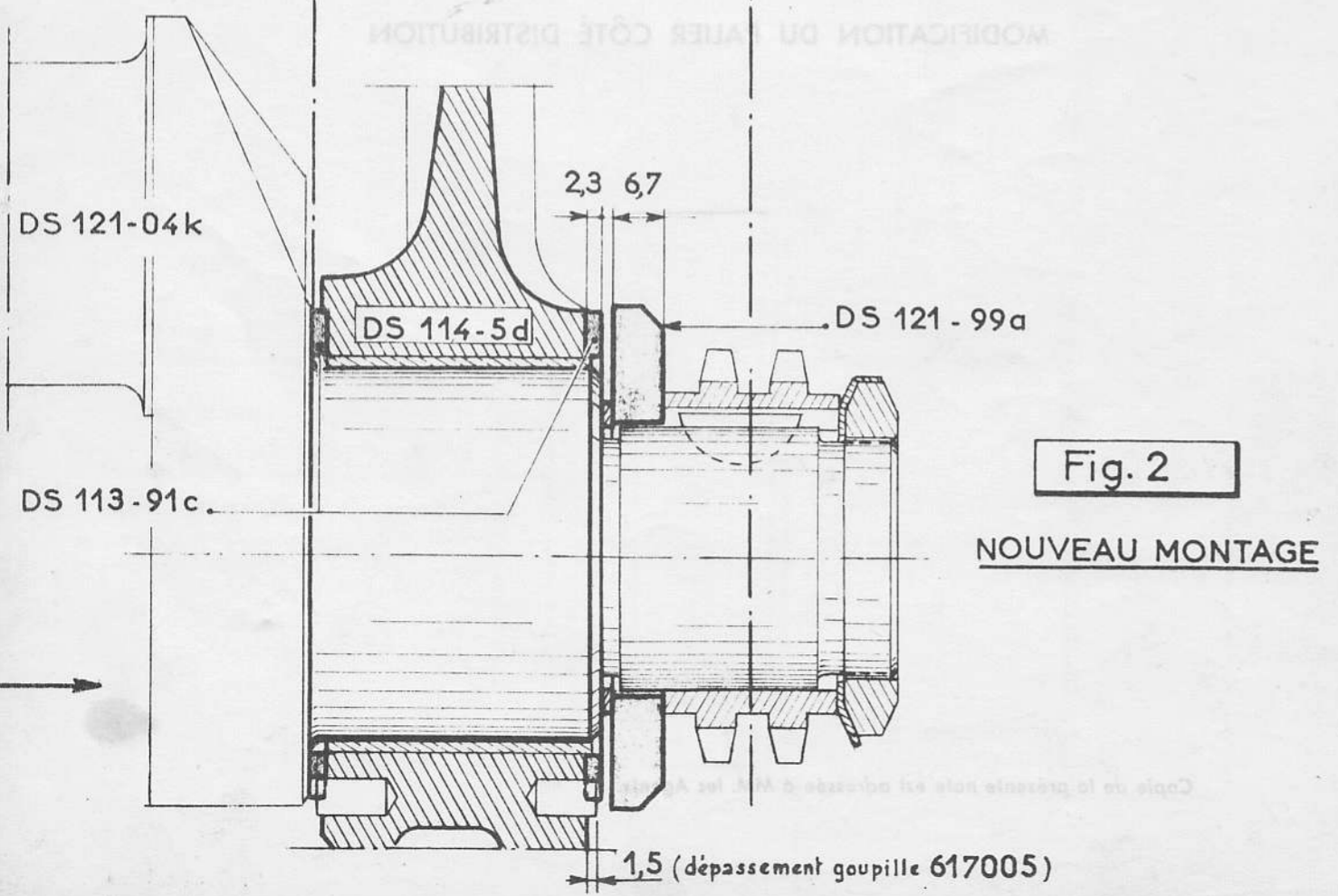


Fig. 2

NOUVEAU MONTAGE

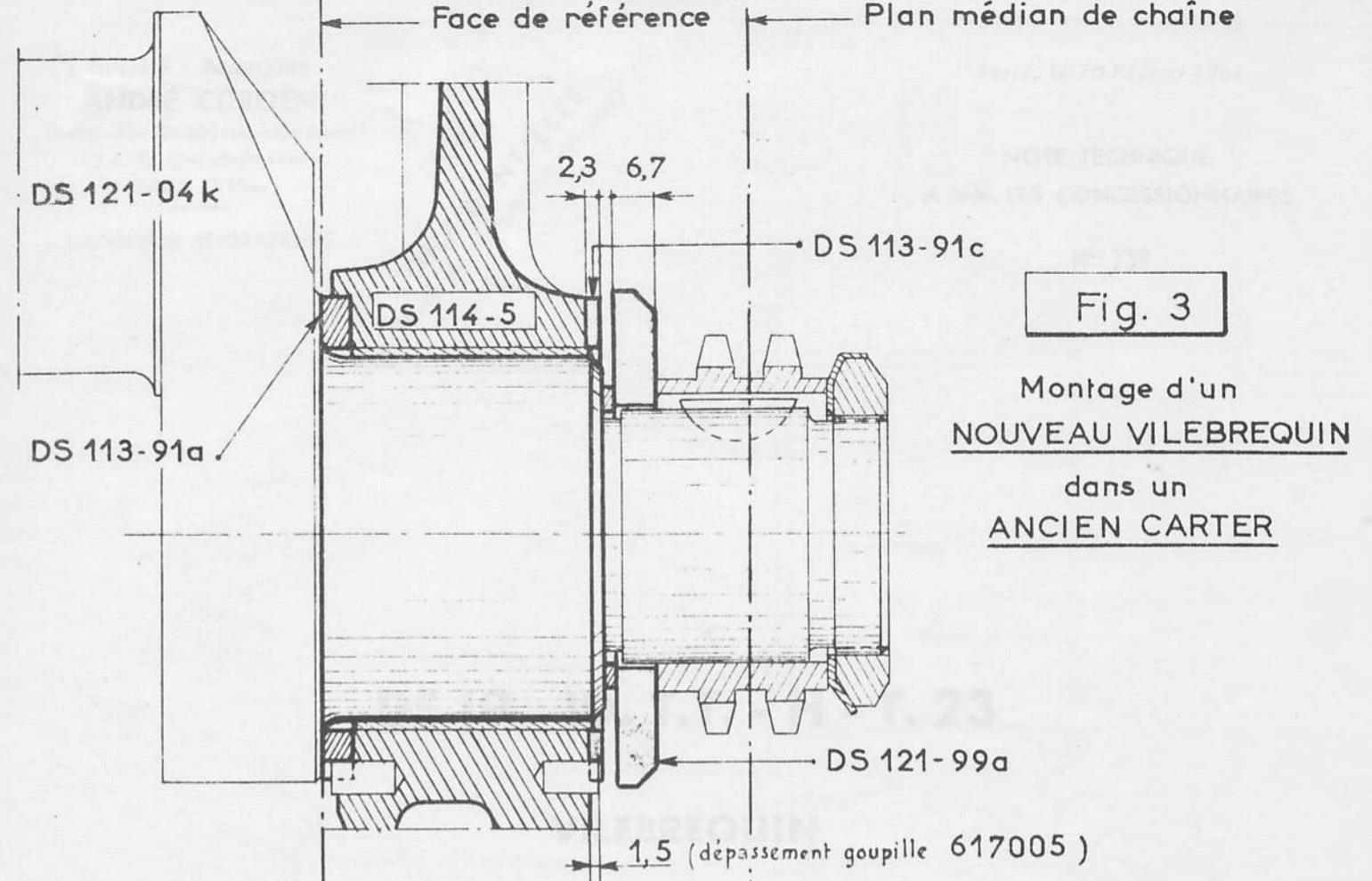


Fig. 3

Montage d'un  
NOUVEAU VILEBREQUIN  
dans un  
ANCIEN CARTER

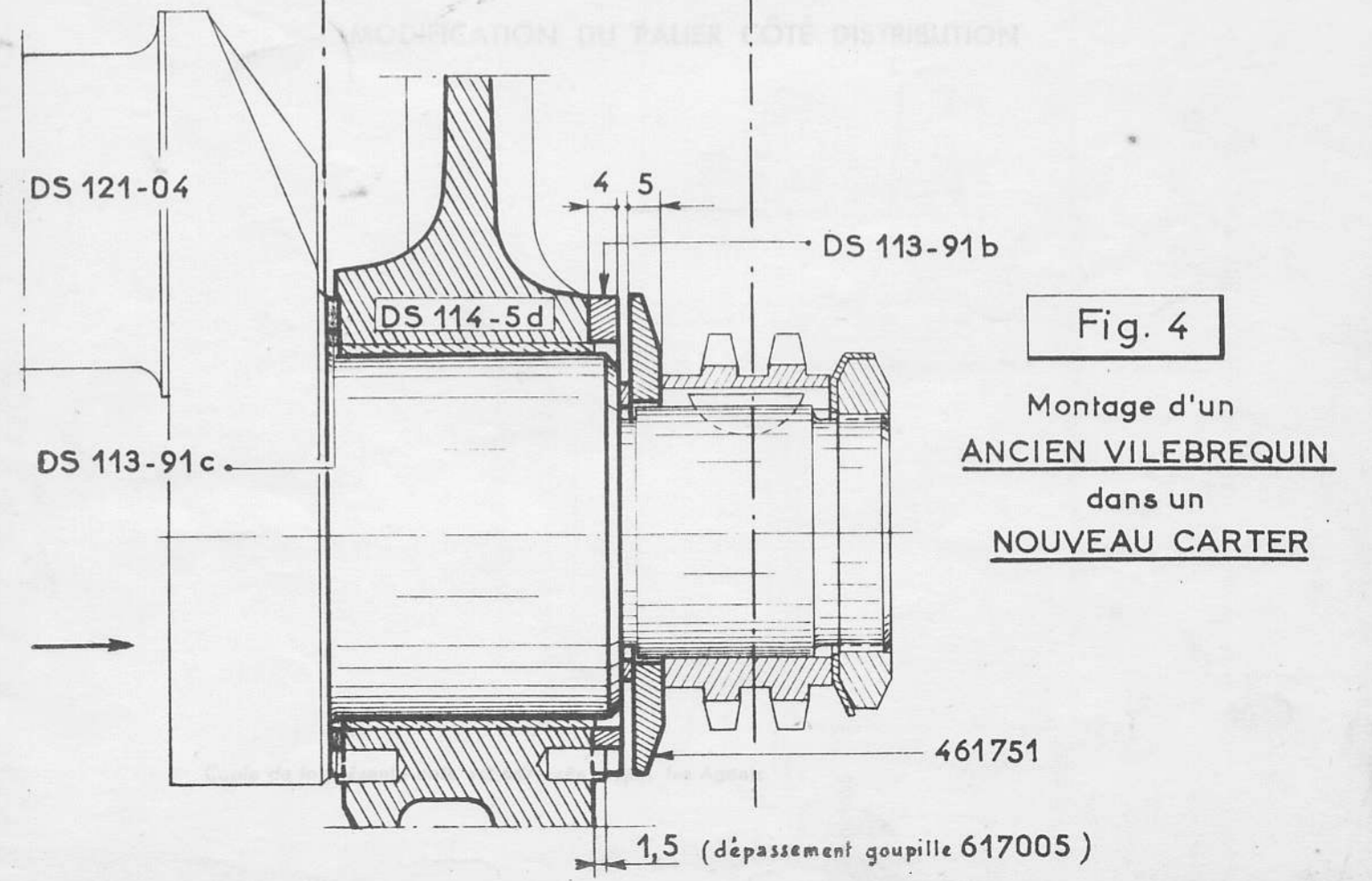


Fig. 4

Montage d'un  
ANCIEN VILEBREQUIN  
dans un  
NOUVEAU CARTER